

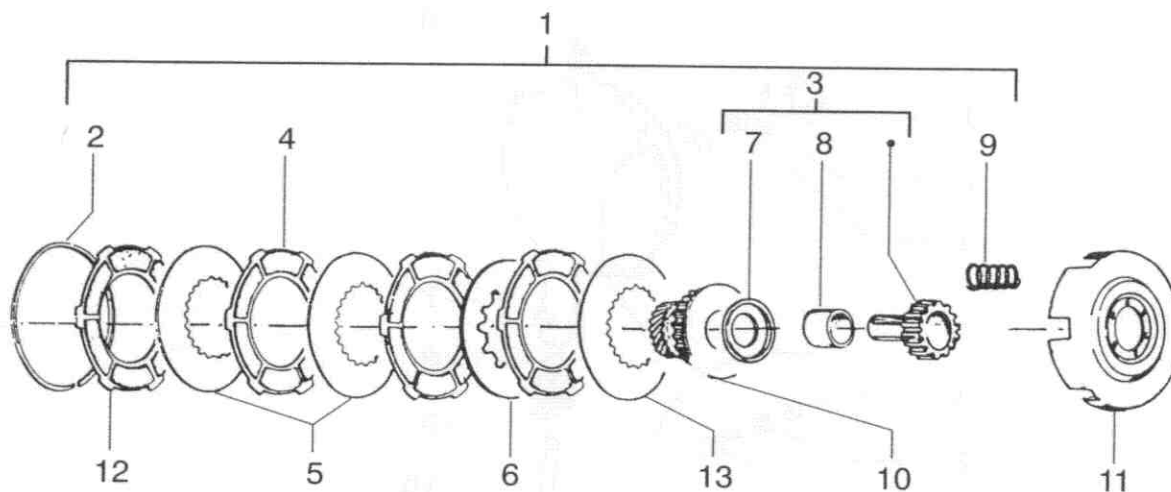


FRIZIONE
EMBRAYAGE
CLUTCH
KUPPLUNG
EMBRAGUE

A₄

T. 8

VNX 2T
VLX 1T
VSX 1T



Pos. Pos. Loc. Pos. Pos.	Numero Numéro Number Nummer Número	Q.tà Q.té Q.ty M.ge Cant.	Nota Note Nota Anm. Nota	Denominazione	Désignation	Description	Beschreibung	Descripción
1	286763	1	150cc	Frizione	Embrayage	Clutch	Kupplung	Embrague
1	288650	1	125cc	Frizione	Embrayage	Clutch	Kupplung	Embrague
1	433548	1	200cc	Frizione	Embrayage	Clutch	Kupplung	Embrague
2	038477	1		Anello	Circlips	Ring	Sprengring	Anillo
3	285079	1		Ingranaggio	Engrenage	Gear	Zahnrad	Engranaje
4	237267	3		Disco conduttore	Disque menant	Driving plate	Kup.-streibscheibe	Disco conductor
5	286782	2		Disco	Disque	Plate	Scheibe	Disco
6	237271	1		Disco	Disque	Plate	Scheibe	Disco
7	235615	1		Rondella	Rondelle	Washer	U.Scheibe	Arandela
8	059365	1		Bussola	Joint	Bush	Buchse	Buje
9	289603	8	150-200cc	Molla	Ressort	Spring	Feder	Muelle
9	289607	8	125cc	Molla	Ressort	Spring	Feder	Muelle
10	286762	1	150cc	Ingranaggio	Engrenage	Gear	Zahnrad	Engranaje
10	286899	1	125cc	Ingranaggio	Engrenage	Gear	Zahnrad	Engranaje
10	433547	1	200cc	Ingranaggio	Engrenage	Gear	Zahnrad	Engranaje
11	237362	1		Scatola	Boîte	Box	Gehäuse	Caja
12	237268	1		Disco conduttore	Disque menant	Driving plate	Kup.-streibscheibe	Disco conductor
13	237272	1		Disco	Disque	Plate	Scheibe	Disco